

Examen HAVO

2023

tijdvak 1
maandag 15 mei
13.30 - 16.30 uur

biologie

Dit examen bestaat uit 48 vragen.

Voor dit examen zijn maximaal 70 punten te behalen.

Voor elk vraagnummer staat hoeveel punten met een goed antwoord behaald kunnen worden.

Als bij een open vraag een verklaring, uitleg of berekening gevraagd wordt, worden aan het antwoord meestal geen punten toegekend als deze verklaring, uitleg of berekening ontbreekt.

Geef niet meer antwoorden (redenen, voorbeelden e.d.) dan er worden gevraagd. Als er bijvoorbeeld twee redenen worden gevraagd en je geeft meer dan twee redenen, dan worden alleen de eerste twee in de beoordeling meegeteld.

Tenzij anders vermeld, is er sprake van normale situaties en gezonde organismen.

Rivierdonderpad in de Leidse grachten

Aaf Verkade is adviseur stadsgrachten en leidt het project vismonitoring in Leiden. Tijdens een schoonmaakbeurt van de Leidse grachten trof ze rivierdonderpadden aan in de opgeviste rommel.

De rivierdonderpad (*Cottus perifretum*, afbeelding 1) is een inheemse bodemvis die 's nachts jaagt op vlo-kreeften, waterpissebedden en muggenlarven. De rivierdonderpad wordt gemiddeld 13 cm lang. Overdag verschuilt de vis zich tussen stenen of boomwortels voor predatoren zoals rivierkreeften.

afbeelding 1



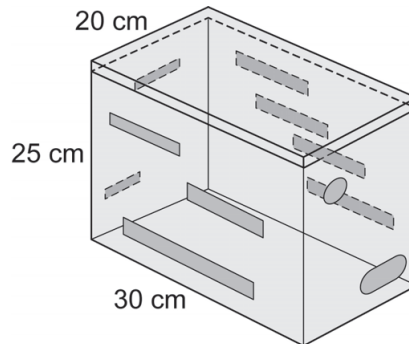
- 2p 1 – Noteer twee uiterlijke kenmerken van de rivierdonderpad waaruit blijkt dat hij is aangepast aan het leven op de bodem.
- Licht voor beide kenmerken toe dat ze functioneel zijn voor het leven op de bodem.

Door de schoonmaakbeurt van de Leidse grachten wordt de leefomgeving van de rivierdonderpad ernstig verstoord. Met het verwijderen van rommel zoals winkelwagentjes en visnetten, verdwijnen ook schuilplaatsen voor de rivierdonderpad.

- 1p 2 Welke biologische term wordt gebruikt voor de leefomgeving van een bepaalde soort?
- A ecosysteem
 - B habitat
 - C populatie
 - D voedselweb

Om de rivierdonderpadden te helpen, bedacht Verkade rivierdonderpaddenhotels. Dat zijn houten kisten (afbeelding 2) die in de grachten geplaatst kunnen worden. Zo krijgen de rivierdonderpadden extra schuilplekken.

afbeelding 2



De rivierdonderpadden kunnen via smalle spleten in het hotel kruipen. Het aantal spleten en de grootte ervan, beïnvloeden ook de biotische en abiotische factoren voor de rivierdonderpadden in het hotel.

- 2p 3 Geef zo'n biotische factor en zo'n abiotische factor.
Noteer je antwoord als volgt:
biotisch: ...
abiotisch: ...

Tijdens een excursie langs de gracht vertelt Verkade over de bedreigingen voor de rivierdonderpad: "Het verdwijnen van schuilplekken is niet de enige bedreiging voor de rivierdonderpad. In Nederland worden de laatste jaren ook zwartbekgrondels (*Neogobius melanostomus*) waargenomen. Deze vissen komen oorspronkelijk uit gebieden rond de Zwarte Zee en de Kaspische Zee. Ze hebben dezelfde levenswijze als de rivierdonderpad."

Een deelnemer stelt voor om een predator uit de oorspronkelijke leefomgeving van de zwartbekgrondel te introduceren.

- 1p 4 Geef een argument dat Verkade kan gebruiken om toe te lichten dat het introduceren van zo'n predator **geen** goed idee is.